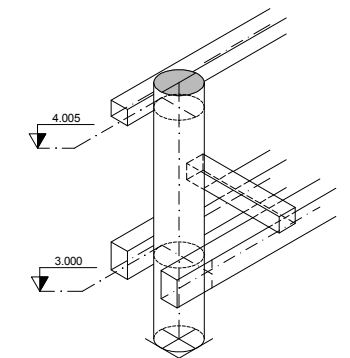


REFERENCIAS.-

Nº	Denominación	Cant.	Material	Cod. SGA
1	Cruceta Madera 4"x4x2,60	1	Madera	057864
	Cruceta Madera 4"x6x2,60	2	Madera	
	Cruceta Madera 4"x4x0,60	2	Madera	
2	Bulón Ø16x350mm. tuercas y contratuercas	4	Aluminio.	057868
3	Bulón Ø16x500mm. tuercas y contratuercas	4	Aluminio.	057872
4	Arandela cuadrada 58x5mm.	16	Aluminio.	057873

① Soporte Madera p/TBTA p/SEA
2 apoyos Zona Poluida.



* Medidas expresadas en mm. COD. 057864

UTE

Polo de la Luz P/5 Tel 2090540 Fax: 2083084 - nordis@ute.com.uy - proy@ute.com.uy - pcy@red@ute.com.uy

**SOPORTE PARA TBTA
SEA 2 APOYOS-ZONA POLUIDA.Madera y aluminio**

ZONA POLUIDA EN 2 APOYOS.Madera y aluminio

ESCALA: 1:10

PROYECTO: 057864

PROYECTADO: D. Martiano

REVISADO: D. Martiano

INGENIERO: Ines Almogoz

COMPANIA: A.A.DIBUJOS/SEA/MAADERA/31M-037864.dwg